


製品名 Product Name	Category6 24AWGモジュージャック Category6 24AWG Modular Jack NSJ624□□	標準番号 Specification Number	2	T	00642	A	
項目名 Category Name	製品仕様 Product Specification						
制定年月日 Enactment date	2017年 5月 24日 24.May.2017	発行 Written		確認 Checked		承認 Approved	

本仕様書の英文は和文原本を英語に翻訳して作成したものであるが、和文原本と英文の間に不一致又は差異が生じた場合には和文原本が優先されるものとする。
This English version of the specification is translated from the Japanese original version.
In case that there is any incompatibility or difference between the two, the Japanese original version shall have priority.

1.品名及び型式

Product Name and Model

品名 Product Name	型式 Model
Category6 24AWGモジュージャック Category6 24AWG Modular Jack	NSJ624□□

□□:ハウジング色
□□: Housing color

2.製品仕様

Product Specification

項目 Item	仕様 Specification	
材質 Material	ハウジング Housing	ポリカーボネート・合成樹脂 Polycarbonate · synthetic resin
	IDCキャリア IDC Plastic	ポリカーボネート・合成樹脂 Polycarbonate · synthetic resin
	IDCキャップ IDC Cap	ポリカーボネート・合成樹脂 Polycarbonate · synthetic resin
	プリント基板 Printed circuit board	ガラスエポキシ多層型 Glass epoxy multilayer type
	IDC	リン青銅+錫メッキ Phosphor bronze + tin plating
	ターミナル Terminal	リン青銅+ニッケル下地、金メッキ(1.27 μm) Phosphor bronze + Nickel substrate, Gold plating (1.27 μm)
	難燃性 Flame retardance	ハウジング Housing
IDCキャリア IDC Plastic		UL94 V-0
IDCキャップ IDC Cap		UL94 V-0
概算重量 Weight	6.4g	
色 Color	ハウジング Housing	OW(オフホワイト)、BK(黒)、RD(赤)、BL(青)、YW(黄)、DG(緑)、OR(橙) OW(Off white)、BK(Black)、RD(Red)、BL(Blue)、YW(Yellow)、 DG(Dark green)、OR(Orange)
	IDCキャリア IDC Plastic	白 White
	IDCキャップ IDC Cap	青 Blue

3.適用規格

Application Standard

- ・JIS X 5150: 構内情報配線システム
- ・JIS X 5150: Local information wiring system
- ・ISO/IEC 11801: Generic cabling for customer premises
- ・ANSI/TIA-568-C.2: Balanced Twisted-Pair Telecommunications Cabling and Components Standards

(つづくto be continued)

標準番号 Specification Number	2T00642A	2/3
------------------------------	----------	-----

4.構造、形状および寸法

Figures of Structure, Shape and Dimensions
製品図 図番 NSTA45725
Figures are in NST A45725

5.適用ケーブル

Applicable cable

項目 Item	仕様 Specification
導体径 Conductor	24AWG(φ0.51mm) 単線 24AWG(φ0.51mm) Solid wire
絶縁体外径 Insulator diameter	0.91mm~0.97mm
ケーブル外径 Cable diameter	≦ 6.3mm

6.電気特性

Electrical Property

項目 Item	仕様 Specification	
接触抵抗 Contact resistance	≦ 20mΩ	
絶縁抵抗 Insulation resistance	≧ 500MΩ	
耐電圧 Withstand voltage	1000VAC RMS/1min	
伝送性能 Transmission performance	反射減衰量(RL) Return loss	≧ 16.0dB/250MHz
	挿入損失(IL) Insertion loss	≦ 0.32dB /250MHz
	近端漏話減衰量(NEXT) Near-end crosstalk attenuation(loss)	≧ 46.0dB/250MHz
	遠端漏話減衰量(FEXT) Far-end crosstalk attenuation(loss)	≧ 35.1dB /250MHz

7.機械特性

Mechanical Property

試験項目 Test item	仕様 Specification
ジャック-プラグ挿抜耐久性 Plug-jack Mechanical operation durability	≧ 750回 ≧ 750 times
ジャック-プラグ保持力 Effectiveness of connector coupling devices	≧ 11lbf(約5kgf)
IDC繰返し耐久性 IDC Durability	≧ 200回 ≧ 200 times

8.環境特性

Environmental Property

項目 Item	仕様 Specification
使用温度範囲 Operating temperature	-10℃~60℃
使用湿度範囲 Operating humidity	25%~85%(結露無き事) (Without condensation)
使用場所 Usage environment	住宅、事務所等の屋内のみ (水気、直射日光、衝撃、荷重等は厳禁) Only indoor (Moisture, direct sunlight and mechanical shock, load, etc., should be avoided.)

9.含有化学物質

Containing chemical substances

RoHS指令対応

RoHS compliant

(つづく to be continued)

標準番号 Specification Number	2T00642A	3/3
------------------------------	----------	-----

10. 梱包

Package

1個毎に袋詰めとし、品名、型式、ロットNo、を表記のうえ、適当な梱包箱にて梱包を行う。

We put them one by one in the bag and fill in the product name, model and lot number in the bag.

And, we pack it in a suitable packing box.

11. 取扱注意事項

Handling Precautions

8極8心 (RJ-45) 以外のモジュラープラグを差し込まないでください。

Please do not insert a modular plug other than 8P8C (RJ - 45).

モジュージャックのコンタクトピン(ターミナル)を変形させる恐れがあります。




It may deform the contact pin (terminal) of the modular jack.

<改訂履歴>

<Revision History>

版数 Rev.	年月日 Date	変更内容 Changes
1	2017.5.24 24.May.2017	制定 Establishment
2		
3		
4		

()

製品名 Product Name	Category6 24AWGモジュージャック Category6 24AWG Modular Jack NSJ624□□	標準番号 Specification Number	2	T	00642	A	
項目名 Category Name	製品仕様 Product Specification						
制定年月日 Enactment date	2017年 5月 24日 24.May.2017	発行 Written		確認 Checked		承認 Approved	

本仕様書の英文は和文原本を英語に翻訳して作成したものであるが、和文原本と英文の間に不一致又は差異が生じた場合には和文原本が優先されるものとする。
This English version of the specification is translated from the Japanese original version.
In case that there is any incompatibility or difference between the two, the Japanese original version shall have priority.

1.品名及び型式

Product Name and Model

品名 Product Name	型式 Model
Category6 24AWGモジュージャック Category6 24AWG Modular Jack	NSJ624□□

□□:ハウジング色
□□: Housing color

2.製品仕様

Product Specification

項目 Item	仕様 Specification	
材質 Material	ハウジング Housing	ポリカーボネート・合成樹脂 Polycarbonate・synthetic resin
	IDCキャリア IDC Plastic	ポリカーボネート・合成樹脂 Polycarbonate・synthetic resin
	IDCキャップ IDC Cap	ポリカーボネート・合成樹脂 Polycarbonate・synthetic resin
	プリント基板 Printed board	ガラスエポキシ多層型 Glass epoxy multilayer type
	IDC	リン青銅+錫メッキ Phosphor bronze + tin plating
	ターミナル Terminal	リン青銅+ニッケル下地、金メッキ(1.27 μm) Phosphor bronze + Nickel substrate, Gold plating (1.27 μm)
	難燃性 Flame retardance	ハウジング Housing
IDCキャリア IDC Plastic		UL94 V-0
IDCキャップ IDC Cap		UL94 V-0
概算重量 Weight	6.4g	
色 Color	ハウジング Housing	OW(オフホワイト)、BK(黒)、RD(赤)、BL(青)、YW(黄)、DG(緑)、OR(橙) OW(Off white), BK(Black), RD(Red), BL(Blue), YW(Yellow)、 DG(Dark green)、OR(Orange)
	IDCキャリア IDC Plastic	白 White
	IDCキャップ IDC Cap	青 Blue

3.規格

- ・JIS X 5150: 構内情報配線システム
- ・JIS X 5150: Local information wiring system
- ・ISO/IEC 11801: Generic cabling for customer premises
- ・ANSI/TIA-568-C.2: Balanced Twisted-Pair Telecommunications Cabling and Components Standards

(つづくto be continued)

標準番号 Specification Number	2T00642A	2/3
------------------------------	----------	-----

4.構造、形状および寸法

Figures of Structure, Shape and Dimensions

製品図 図番 NSTA45725

Figures are in NST A45725

5.適用ケーブル

Applicable cable

項目 Item	仕様 Specification
導体径 Conductor	24AWG(φ0.51mm) 単線 24AWG(φ0.51mm) Solid wire
絶縁体外径 Insulator diameter	0.91mm~0.97mm
ケーブル外径 Cable diameter	≦ 6.3mm

6.電気特性

Electrical Data

項目 Item	仕様 Specification	
接触抵抗 Contact resistance	20mΩ以下	
絶縁抵抗 Insulation resistance	500MΩ以上	
耐電圧 Withstand voltage	1000VAC RMS/1min	
伝送性能 Transmission performance	反射減衰量(RL) Return loss	≧ 16.0dB/250MHz
	挿入損失(IL) Insertion loss	≦ 0.32dB /250MHz
	近端漏話減衰量(NEXT) Near end crosstalk	≧ 46.0dB/250MHz
	遠端漏話減衰量(FEXT) Far end crosstalk	≧ 35.1dB /250MHz

7.機械特性

Mechanical Property

試験項目 Test item	仕様 Specification
ジャック-プラグ挿抜耐久性 Mating cycles	≧ 750回
ジャック-プラグ保持力 Plug retention force	≧ 11lbf(約5kgf)
IDC繰返し耐久性 Durability	≧ 200回

8.環境特性

Environmental Property

項目 Item	仕様 Specification
使用温度範囲 Operating temperature	-10℃~60℃
使用湿度範囲 Operating humidity	25%~85%(結露無き事) (Without condensation)
使用場所 Usage environment	住宅、事務所等の屋内のみ (水気、直射日光、衝撃、荷重等は厳禁) Only indoor (Moisture, direct sunlight and mechanical shock, load, etc., should be avoided.)

9.含有化学物質

Containing chemical substances

RoHS指令対応

RoHS compliant

(つづく to be continued)

標準番号 Specification Number	2T00642A	3/3
------------------------------	----------	-----

10.梱包

Package

1個毎に袋詰めとし、品名、型式、ロットNo、を表記のうえ、適当な梱包箱にて梱包を行う。

We put them one by one in the bag and fill in the product name, model and lot number in the bag.

And, we pack it in a suitable packing box.

11.取扱注意事項

Handling Precautions

8極8心(RJ-45)以外のモジュラープラグを差し込まないでください。

Please do not insert a modular plug other than 8P8C (RJ - 45).

モジュージャックのコンタクトピン(ターミナル)を变形させる恐れがあります。

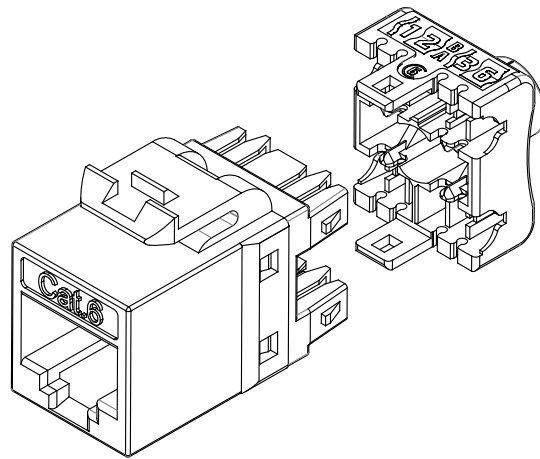
It may deform the contact pin (terminal) of the modular jack.

<改訂履歴>

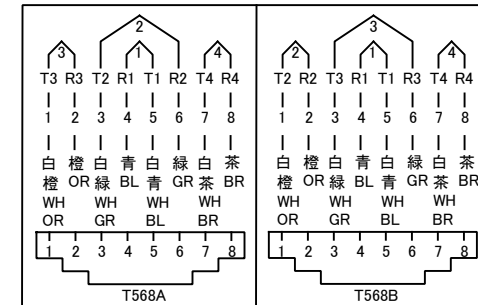
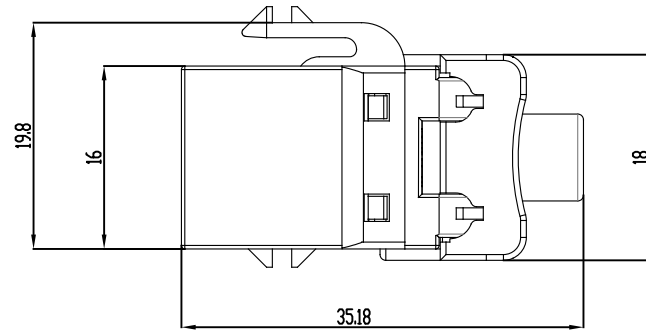
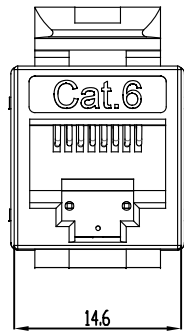
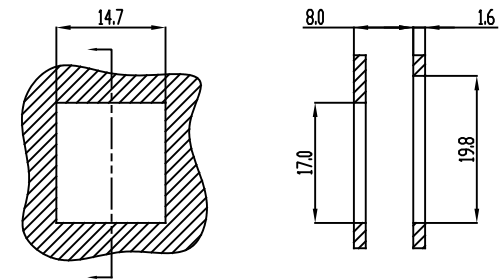
<Revision History>

版数 Rev.	年月日 Date	変更内容 Changes
1	2017.5.24 24.May.2017	制定 Establishment
2		
3		
4		

()



パネルカットアウト孔寸法
Panel cutout hole size



Color Code WH: White OR: Orange GR: Green BL: Blue BR: Brown

履歴 Revision	Rev.	内容 Changes	年月日 Date	作成 DWN.	承認 APVD.	区分 Segment	年月日 Date	氏名 Name	名称 Drawing Name	24AWG モジュージャック(Category 6) 24AWG Modular Jack(Category 6) NSJ624□□	Rev.
						設計 Written	2017.5.24	小栗 Oguri			
						確認 Checked	2017.5.24	松田 Matsuda	図番 Drawing Number	NSTA45725	1/1
						承認 Approved	2017.5.24	浅香 Asaka			
						第三角法 Third Angle Projection Method		尺度 Scale	NTS	日本製線株式会社 NIPPON SEISEN CABLE,LTD.	